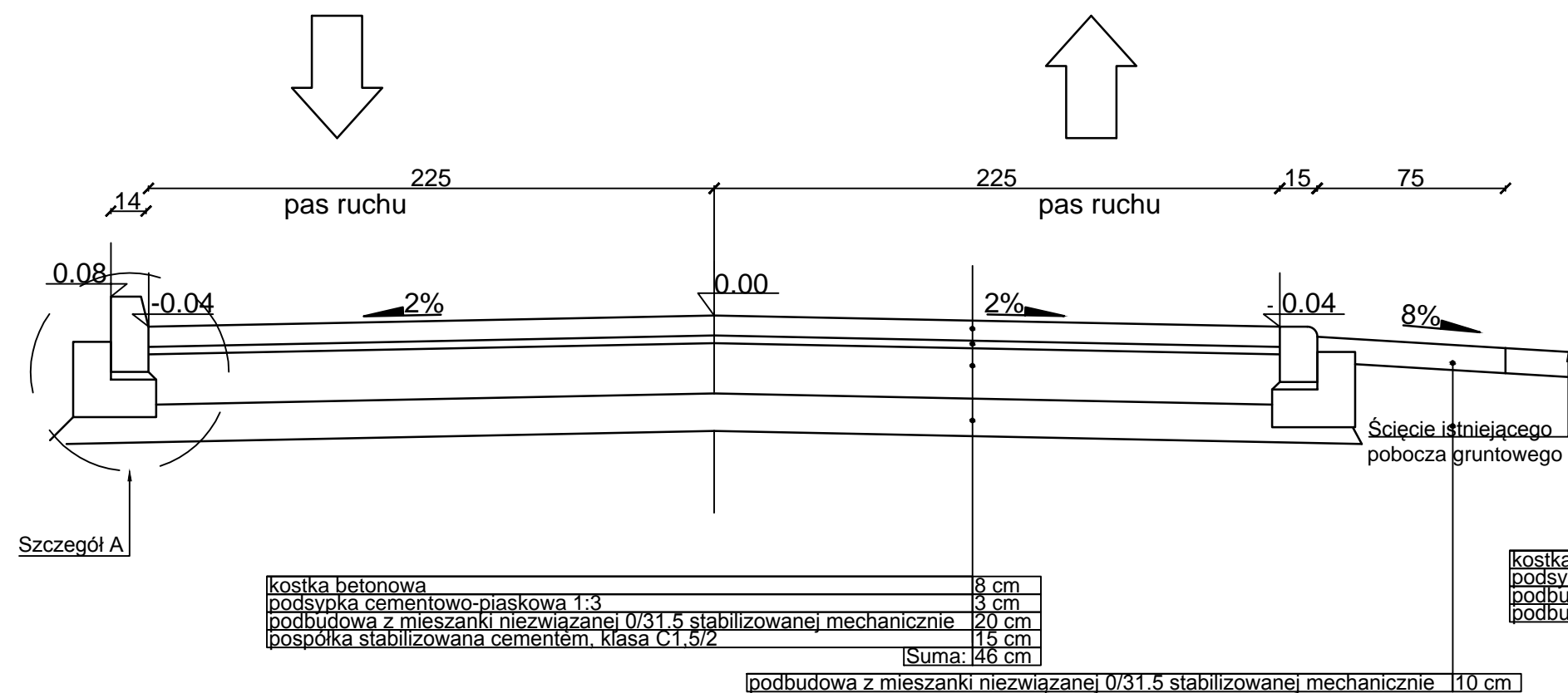
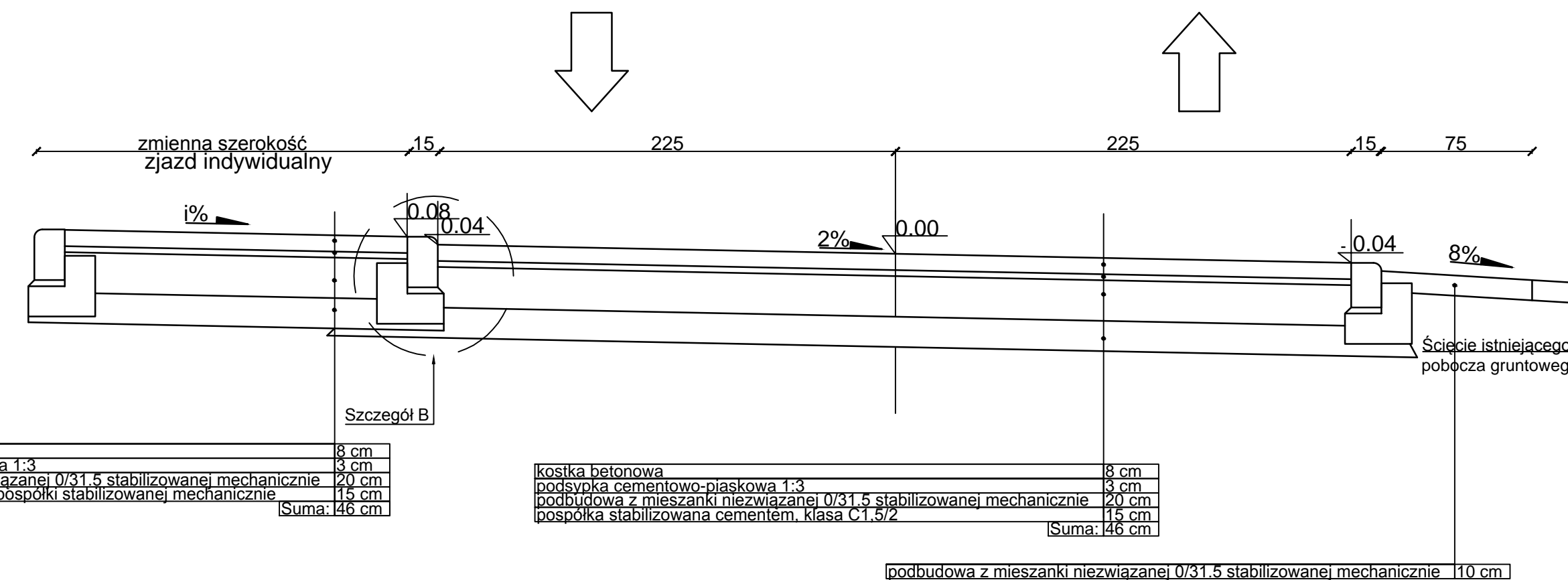


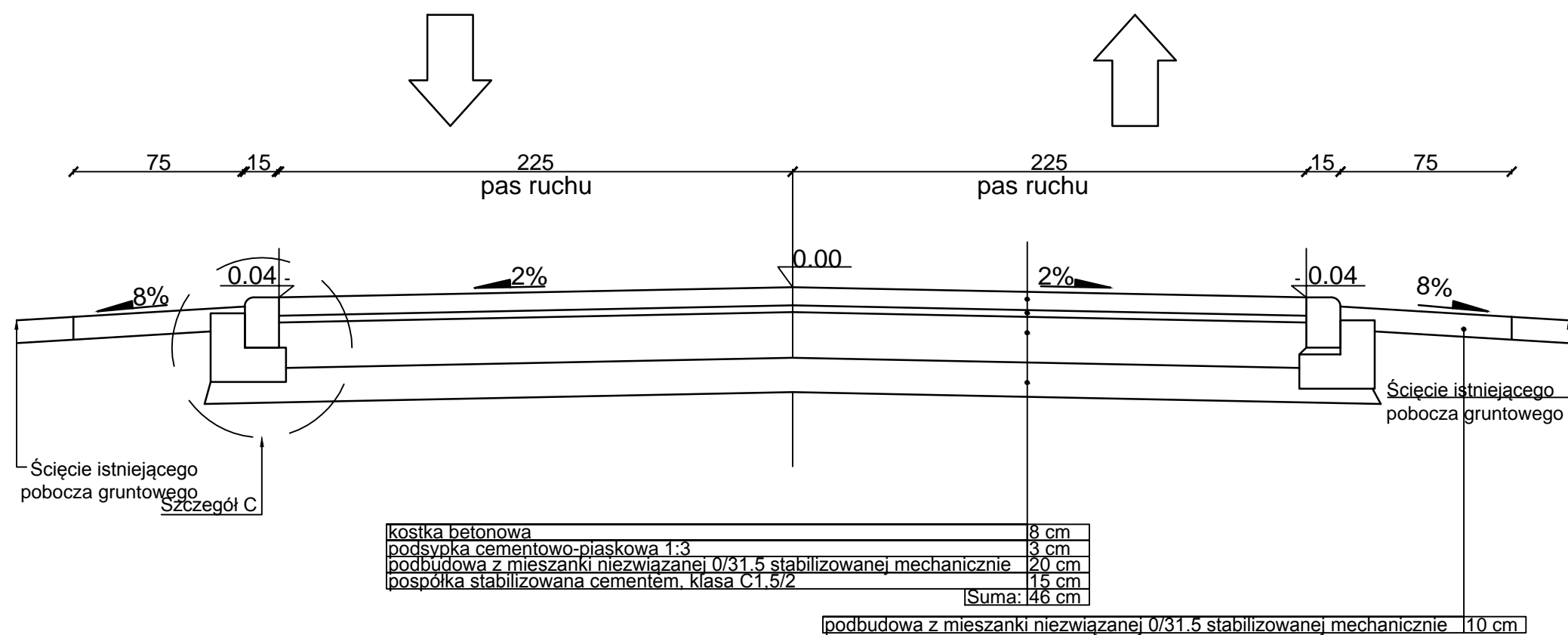
## Ulica Jurajska (kategoria ruchu KR1)- Przekrój poprzeczny jezdni od km 0+000.00 do km 0+128.60




## Ulica Jurajska (kategoria ruchu KR1)- Przekrój poprzeczny jezdni ze zjazdem (na łuku)



## Ulica Jurajska (kategoria ruchu KR1)- Przekrój poprzeczny jezdni od km 0+128.60 do km 0+157.91



	ST PROJEKT Jacek Staniek Kąty 18, 29-100 Włoszczowa NIP 6090010369, tel. 600 319 265		
	Inwestor: Gmina Włodowice z/s. ul. Krakowska 26 42-421 Włodowice	Nazwa inwestycji: Przebudowa drogi ul. Jurajskiej we Włodowicach	
Adres inwestycji: Działka nr ewid. 339 obręb 0008 Włodowice, gm. Włodowice.	Stadium: PB      Branża: DROGOWA		
Nazwa rysunku: Przekrój poprzeczny jezdni	Numer rysunku: 3	Data: 06.2017	Skala rys.: 1:25
Zespół autorski, imię i nazwisko: mgr inż. Jacek Staniek		Uprawnienia	Podpis:
Autor branży drogowej:	mgr inż. Jacek Staniek		
Projektant branży drogowej:	mgr inż. Kazimierz Mamos	GP.IV.7342/40/94	