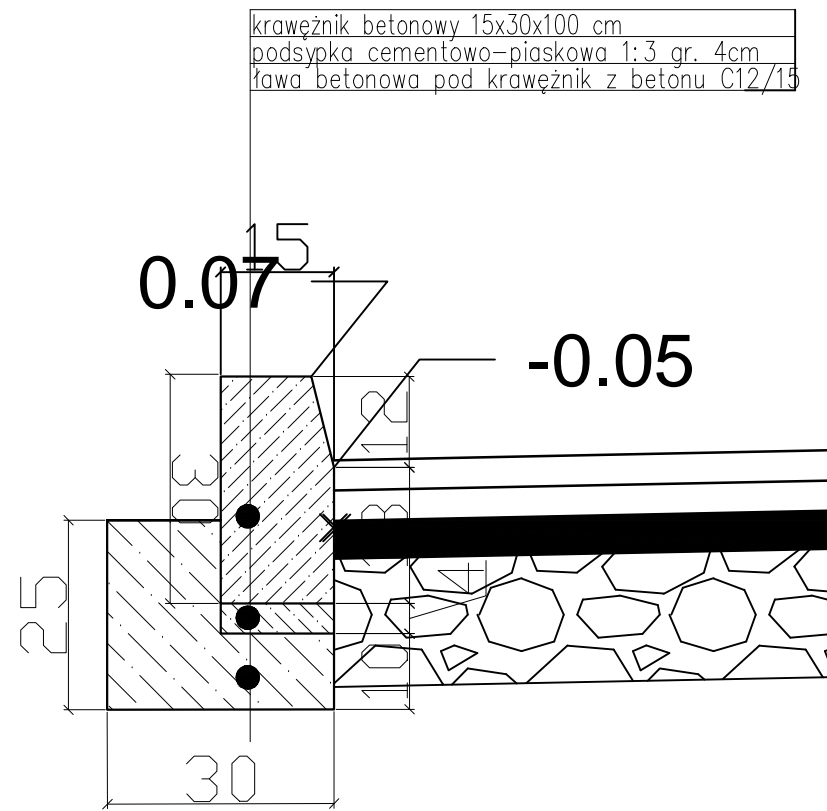
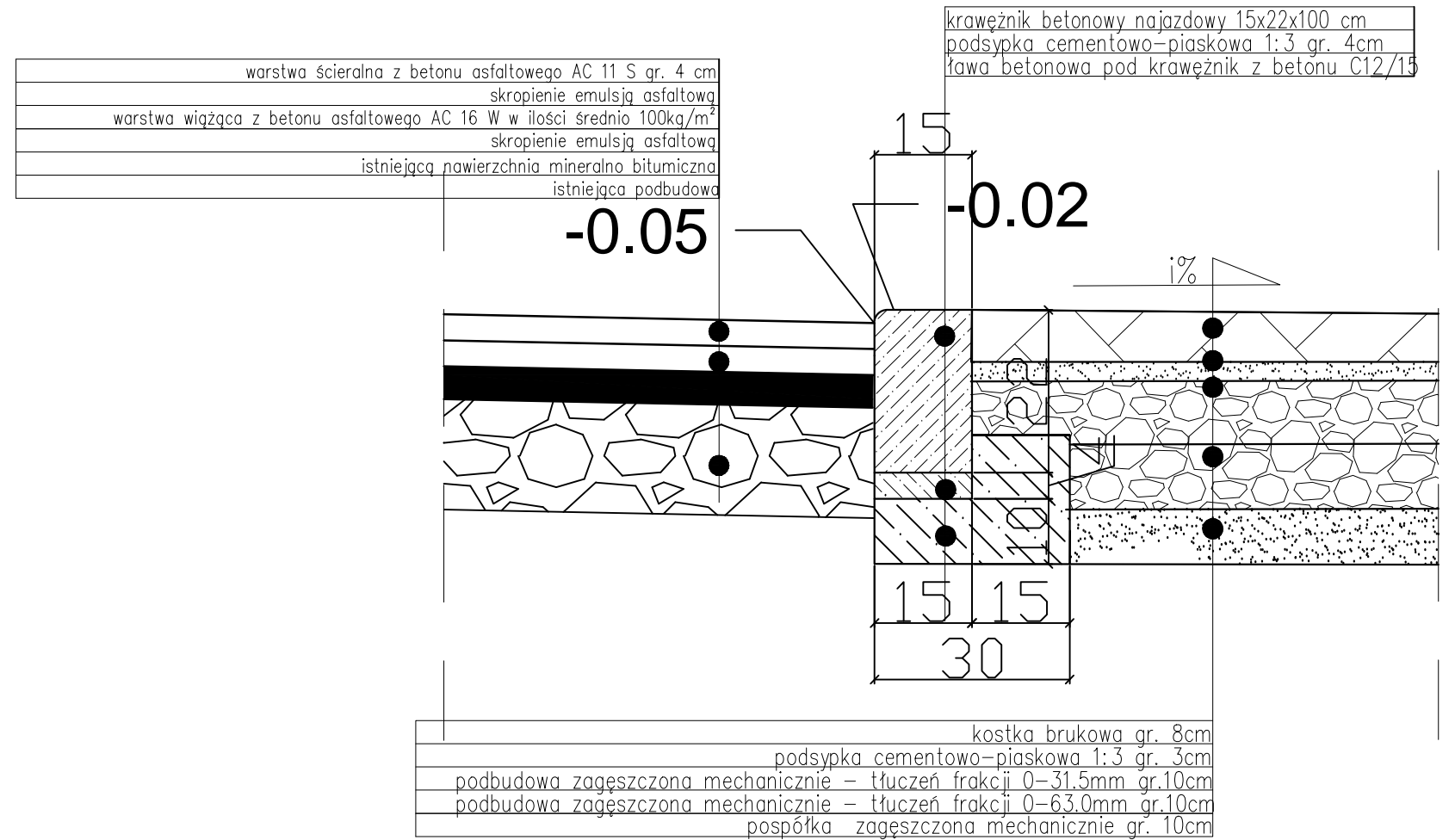


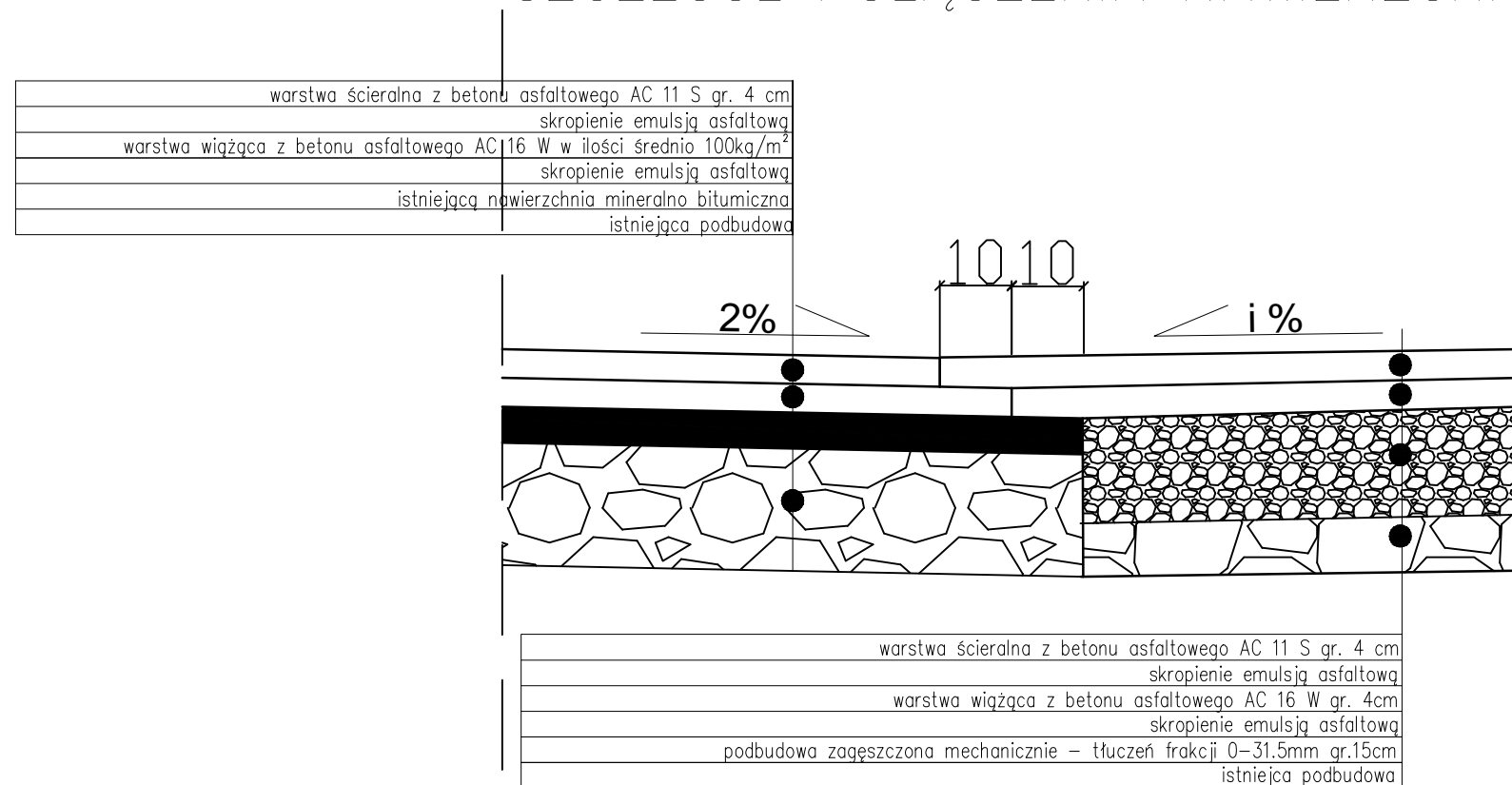
SZCZEGÓŁ KRAWĘŻNIKA PRZY JEZDNI




SZCZEGÓŁ KRAWĘŻNIKA NA ZJEŹDZIE



SZCZEGÓŁ POŁĄCZENIA NAWIERZCHNI



		ST PROJEKT Jacek Staniek Projektowanie budowlane, doradztwo techniczne. Kąty 18, 29-100 Włoszczowa NIP 6090010369, tel. 600 319 265	
Investor:	Gmina Włodowice z/s Urząd Gminy we Włodowicach 42-421 Włodowice, ul. Krakowska 23		
Nazwa inwestycji:	Przebudowa drogi ul. Modrzewiowej i ul. Jodłowej w miejscowości Hucisko		
Adres inwestycji:	193; 194; 195; 196; 197; obręb 0006 Rzędkowice 133; 282; 276; 275; 274; 273; 272; 271; 270; 269; 164/6; 164/7; 133/7; 164/3; 164/13; 164/14; 185/2; 165/4; 165/3; 186/4; 169/2; 191/2; 191/1; 168/2; 168/1; 182/2; 181; 180; 179; 132; 178; 130; 177; 176/1; 133/6; 120/1; 128/1; 175/1; 127/1; 174/1; 133/3; 158/2; 157/2; 156/4; 155/4; 154/2; 153/2; 152/2; 147/3; 145/1; 144/2; 143/2; 142/2; 141/2; 140/2; 139/2; 138/1; 9/1; 39/1; 137/1; 38/1; 136/2; 134/2; 133/2; 84/5; 9/2; 22/15; 22/17; 22/11; 22/13; 21/1; 17/1; 16/8; 16/6; 84/7; 15/1; 15/3; 14/2; 567/2; 567/1; 84/9; 12/1; 12/2; 83/1; 8/4; 10/1; 11/1; 11/2; 120/2; 167/2 obręb 0002 Hucisko		
Stadium:	PROJEKT BUDOWLANY	Branża:	DROGOWA
Nazwa rysunku:	SZCZEGÓŁY KONSTRUKCYJNE		Numer rysunku: D-6
			Data: 9.2015
			Skala rys.: 1:10
Zespół autorski	Imię i nazwisko:	Nr uprawnień:	Podpis:
Opracował	mgr inż. Jacek Staniek		
	mgr inż. Damian Okraska		
Projektant:	inż. mgr Kazimierz Mamos	GP.IV.7342/40/94	