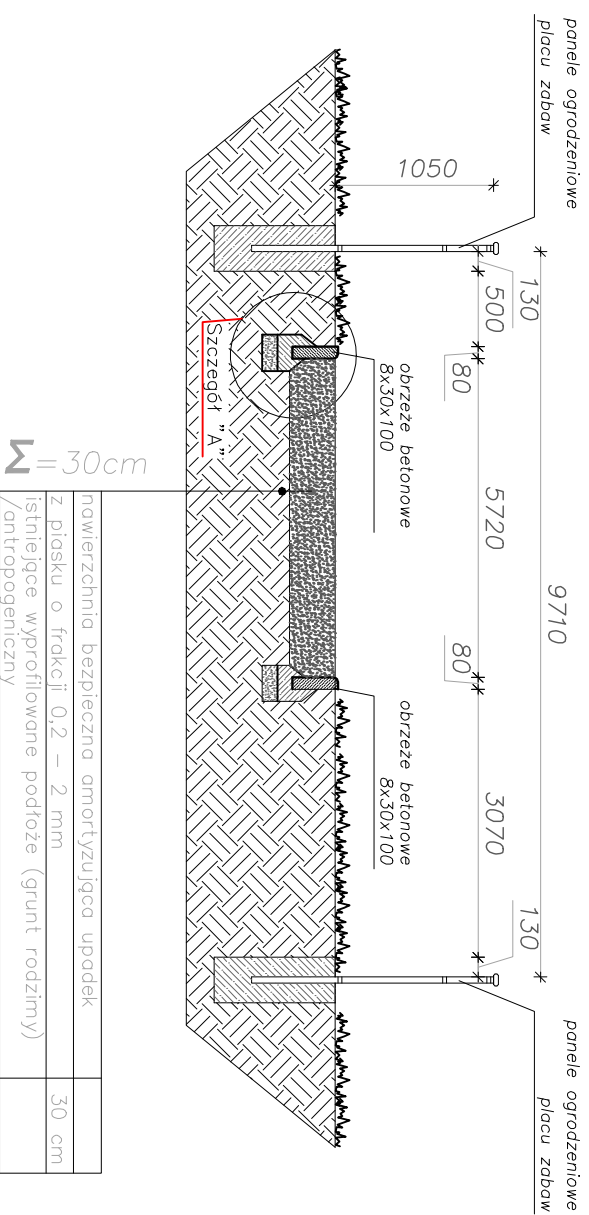


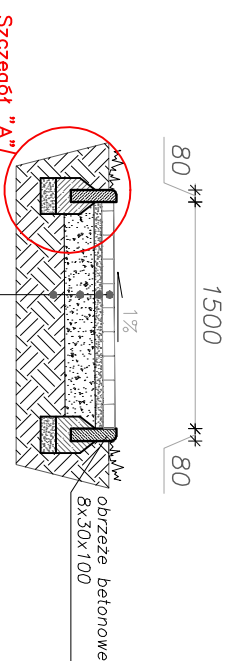
PRZEKRÓJ PRZEZ PLAC ZABAW

SKALA 1:50



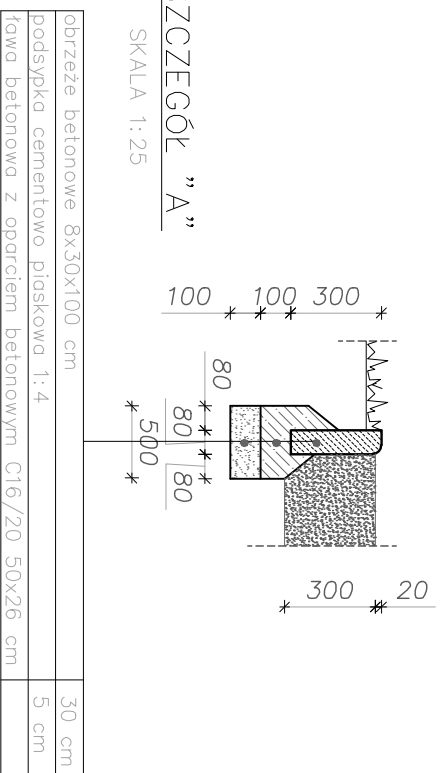
PRZEKRÓJ PRZEZ CHODNIK

SKALA 1:50



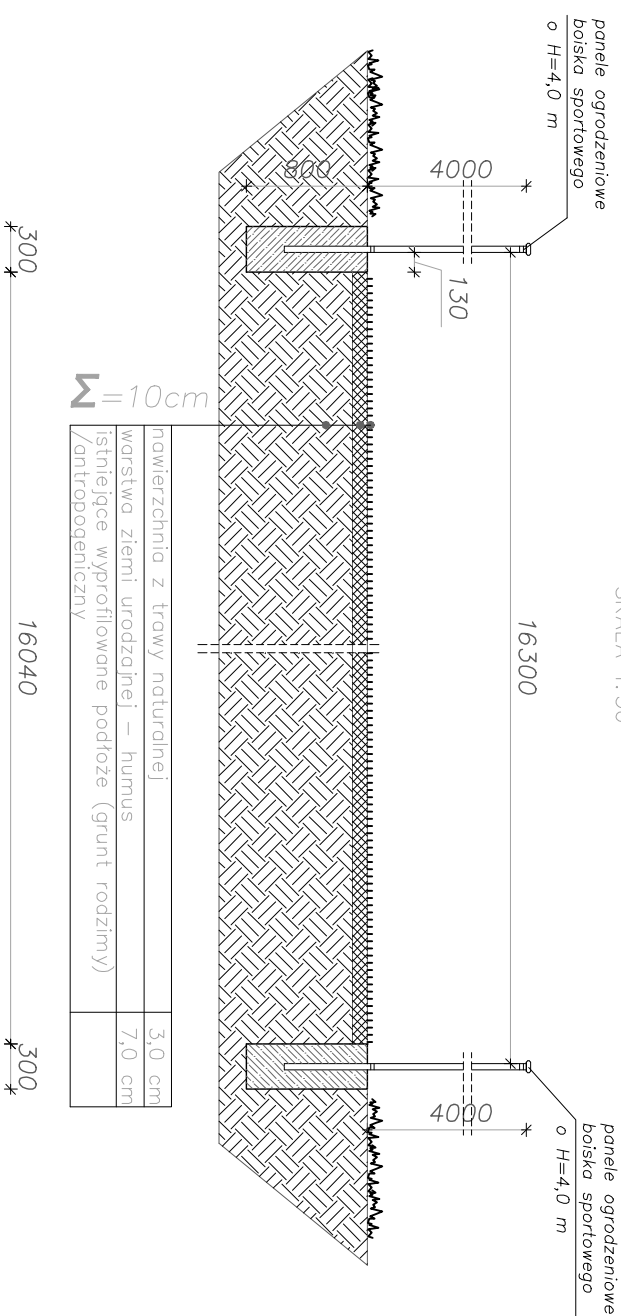
SZCZEGÓŁ "A"

SKALA 1:25



PRZEKRÓJ POPRZECZNY PRZEZ BOISKO TRAWIASTE

SKALA 1:50




Uwagi:

1. Wszystkie roboty należy wykonywać zgodnie z Polskimi Normami, Warunkami technicznymi wykonania i odbioru robót budowlanych
2. Wszystkie użyte materiały muszą posiadać atesty i aprobaty techniczne dopuszczające do stosowania w budownictwie
3. Wszystkie wymiary podstawowych rysunków podano w cm
4. Detale, szczegóły wykonawcze podane zostały w cm, bądź mm w zależności od skomplikowania elementu roboczego
5. Ingebrding częścią wszystkich rysunków jest część opisowa
6. Przed rozpoczęciem robót budowlanych należy zgłosić rozpoczęcie prac budowlanych
7. Przed wejściem na teren budowy wykonawca ma obowiązek uzyskania stosownych uzgodnień rozpoznających roboty budowlane, jak również zabezpieczenia dojeżdż, drog lokalnych i dojazdowych do placu budowy
8. Wszystkie roboty ziemne w rejonie sieci, przyłączy, należy prowadzić ręcznie z zachowaniem bezpieczeństwa i przepisów BHP
9. Dopuszcza się inne rozwiązania równorzędne pod warunkiem ich zgodności z prawem budowlanym, przepisami, normami, wiedzą techniczną i sztuką budowlaną

M=31cm

kostka brukowa betonowa	6 cm
podsypka cementowo piaskowa 1:4	5 cm
podbudowa, zasodnicza z kruszywa łamanego frakcja 0-31,5 mm stabilizowanego mechanicznie	20 cm
istniejące wyprofilowane podłoże (grunt rodzimy) / antropogeniczny	

	
BUDURO PROJEKTOWE "ARKON" inż. Krzysztof Nowak ul. Wawelska 9/9, 44-217 Rybnik tel: 784-530-666; e-mail: arkonbud@op.pl siedziba: ul. Jankowa 51, 44-216 Rybnik	
Jednostka projektowa: inż. Krzysztof Nowak	Imię i Nazwisko inż. Wiktor SALAMON
Projektant: inż. Krzysztof NOWAK	Nr uprawnień 417/66; 157/68 1310/94; 144/83
Inwestor: Gmina Wodowice; ul. Krakowska 26; 42-421 Wodowice	Data: 12.2014r.
Temat: Projekt zagospodarowania terenu służący rekreacji przy osiedlu Skarpa we Wodowicach	Skala: 1:50
Działka: 1266/7	Skala: 1:25
Lokalizacja: 42-421 Wodowice; ul. Mrzygłodzka; Obręb 0008; Ark. 12	Nr Ds.: A/12

PRZEKROJE CHARAKTERYSTYCZNE