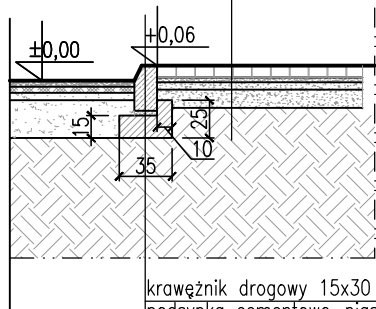


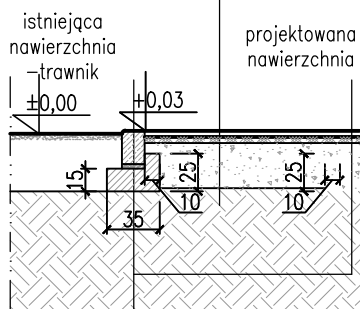
projektowana
nawierzchnia



krawężnik drogowy 15x30 cm
podsypka cementowo-piaskowa 3 cm
ława z betonu B-10 o F=0,055 m³
istniejące podłoże

kostka brukowa betonowa 6 cm
podsypka piaskowo-cementowa 1:4 3 cm
podbudowa kruszywo D=2-31,5 mm 5 cm
podbudowa kruszywo D=31,5-63 mm 12 cm
istniejące podłoże
Wyprofilować nawierzchnię z kostki i osadzić kratkę

**PRZEKRÓJ - POŁĄCZENIE NAWIERZCHNI
W OBRĘBIE WEJŚCIA DO BUDYNKU**



krawężnik najazdowy 15x22 cm
podsypka piaskowo-cementowa 1:4 3 cm
ława z betonu B-10 o F=0,055 m³
istniejące podłoże

warstwa asfaltu scieralna 5 cm
warstwa asfaltu wiążąca istniejąca
istniejąca podbudowa

istniejąca
nawierzchnia
-trawnik

projektowana
nawierzchnia

PRZEKRÓJ NAWIERZCHNI

"WAKPRO" PROJEKTOWANIE, KOORDYNACJA, NADZORY
42-400 ZAWIERCIE; UL. SIENKIEWICZA 58 B
TEL.: 32 67 15 661-2; FAX.: 32 67 15 663; TEL. KOM.: 501 315 007

TYTUŁ OPRACOWANIA:

WYMIANA NAWIERZCHNI UTWARDZENIA TERENU PRZY REMIZIE OSP
ZDŌW - ETAP I - FS; ETAP II



INWESTOR:
GMINA WŁODOWICE
UL. KRAKOWSKA 26, 42-421 WŁODOWICE

LOKALIZACJA:
DZ. NR: 544/17,
UL. TOPOŁOWA 24, 42-421 ZDŌW

NAZWA OBIEKTU:
NAWIERZCHNI UTWARDZONA

NAZWA RYSUNKU:
PRZEKROJE NAWIERZCHNI

BRANŻA		IMIĘ I NAZWISKO	NR UPR.	PODPIS			
D	PROJEKTOWAŁ	mgr inż. Piotr Wałek	40/02				
	OPRACOWAŁ	Michał Wałek					
NR PROJEKTU:	DATA:	BRANŻA:	FAZA:	SKALA:	FORMAT:	NR RYSUNKU:	STRONA:
AB.649.21.02	2021-04	D	Z	1:20	A4	03	