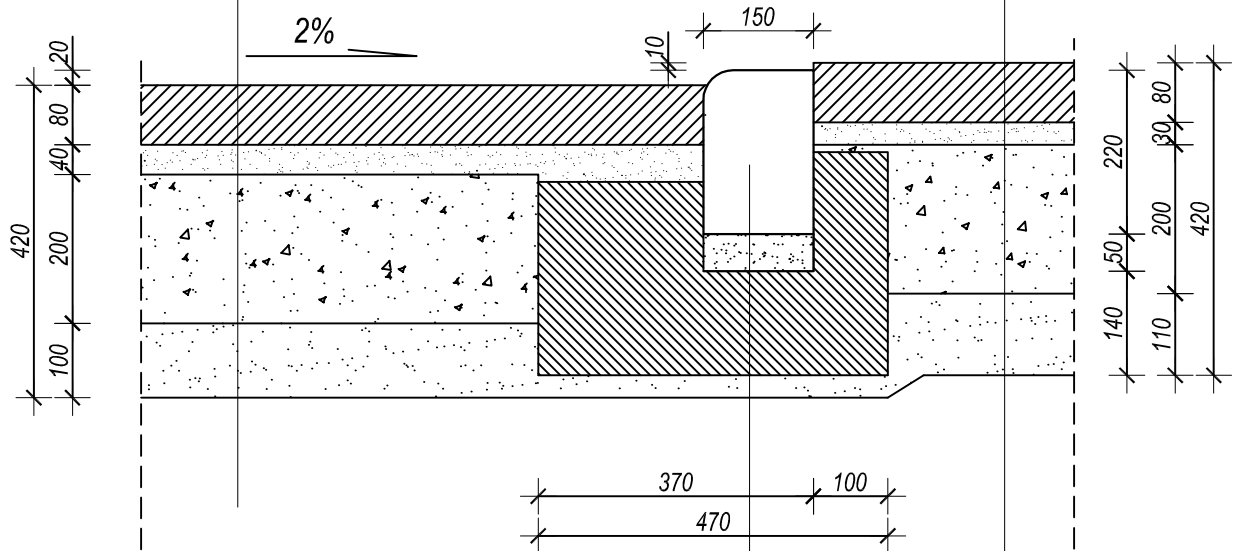


kostka betonowa wibroprasowana gr. 8 cm
 podsypka cem.-piaskowa 1:4 gr. 3 cm
 kruszywo kamienne niesortowane 0-63 mm
 stabilizowane mechanicznie gr. 20 cm
 warstwa odcinająca z piasku gr. 11 cm

UKŁAD WARSTW DLA POSZERZEŃ

kostka betonowa wibroprasowana gr. 8 cm
 podsypka cementowo-piaskowa 1:4 gr. 4 cm
 kruszywo kamienne niesortowane 0-63 mm
 stabilizowane mechanicznie gr. 20 cm
 warstwa filtracyjna piasek gr. 10 cm



krawężnik wibrobetonowy wjazdowy 15x22 cm
 podsypka cem.-piaskowa 1:4 gr. 5 cm
 ława betonowa z oporem C12/15
 o objętości 0,135m³/1mb

UWAGA

1. WSZYSTKIE WYMIARY BEZ JEDNOSTKI SĄ PODANE W MILIMETRACH

OBIEKT/ INWESTYCJA:	Remont drogi ul. Wiejskiej w Parkoszowicach		
ADRES INWESTYCJI:	Parkoszowice ul. Wiejska działka numer ewidencyjny 178		
INWESTOR:	Gmina Włodowice 42-421 Włodowice, ul. Krakowska 26		
OPINIUJĄCY:	Mgr inż. bud. Wiesław LISZEWSKI upr.nr 107/98 CZ		
BRANŻA:	DROGOWA	FAZA:	PROJEKT BUDOWLANO - WYKONAWCZY
NAZWA RYSUNKU:	SZCZEGÓŁ KONSTRUKCYJNY - ZJAZD		
OPRAC.	Wiesław LISZEWSKI	NR RYSUNKU:	D - 04
SKALA:	1:10	DATA:	KWIECIEŃ 2014 R.