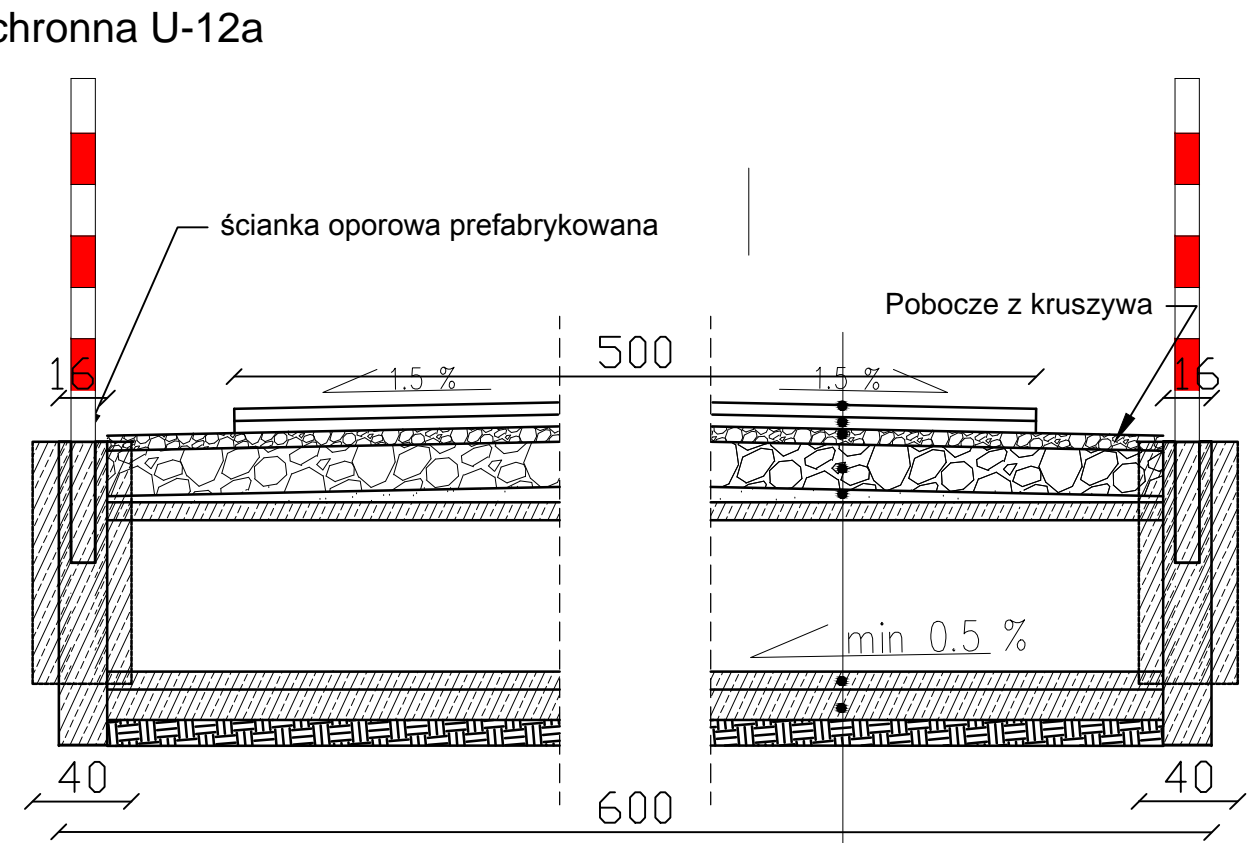
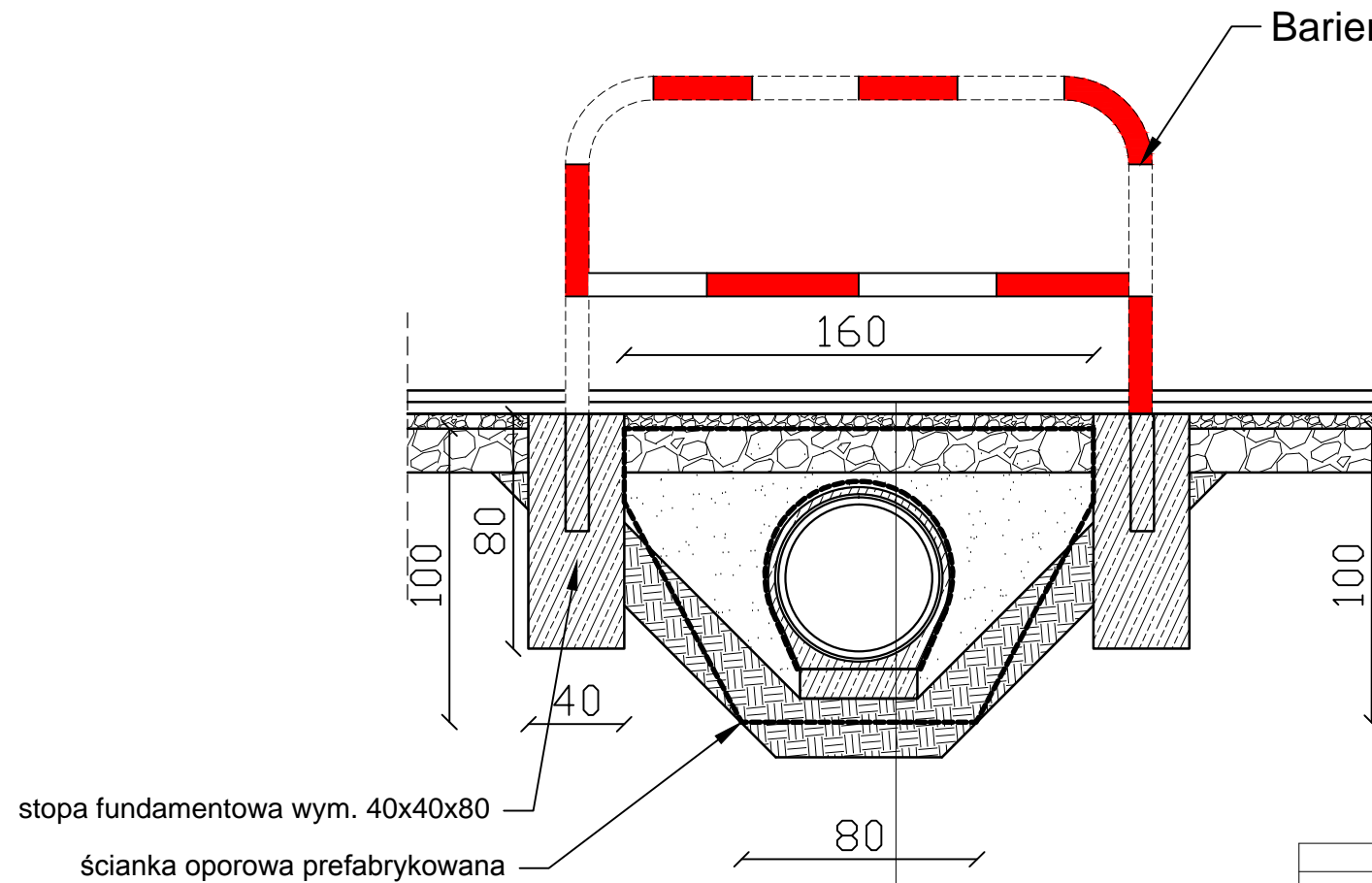


Przekrój poprzeczny przepustu P2


Przekrój podłużny przepustu P2



stopa fundamentowa wym. 40x40x80
ścianka oporowa prefabrykowana

- warstwa ścieralna z betonu asfaltowego AC 11 S gr. 4 cm
- skropienie emulsją asfaltową
- warstwa wiążąca z betonu asfaltowego AC 16 W gr. 4cm
- skropienie emulsją asfaltową
- podbudowa zagęszczona mechanicznie – tłuczeń frakcji 0-31.5mm gr.5 cm
- podbudowa zagęszczona mechanicznie – tłuczeń frakcji 0-63.0mm gr. 15cm
- pospółka zagęszczona mechanicznie (obsypka przepustu)
- rura WIPRO Ø500 mm beton C45/55, l=600 mm
- ława betonowa wym. 10x40

- warstwa ścieralna z betonu asfaltowego AC 11 S gr. 4 cm
- skropienie emulsją asfaltową
- warstwa wiążąca z betonu asfaltowego AC 16 W gr. 4cm
- skropienie emulsją asfaltową
- podbudowa zagęszczona mechanicznie – tłuczeń frakcji 0-31.5mm gr.5 cm
- podbudowa zagęszczona mechanicznie – tłuczeń frakcji 0-63.0mm gr. 15cm
- pospółka zagęszczona mechanicznie (obsypka przepustu)
- rura WIPRO Ø500 mm beton C45/55, l=600 mm
- ława betonowa wym. 10x40

		ST PROJEKT Jacek Staniak Projektowanie budowlane, doradztwo techniczne. Kąty 18, 29-100 Włoszczowa NIP 6090010369, tel. 600 319 265	
		Inwestor: Gmina Włodowice z/s. ul. Krakowska 26 42-421 Włodowice	
Nazwa inwestycji: Przebudowa drogi ul. Wesolej w miejscowości Zdów.		Adres inwestycji: Zdów, działka nr ewid. 195, 196, 197, 221 (działka drogowa), 1424, 1425 obręb 0009 Zdów	
Stadium: PROJEKT BUDOWLANY		Branża: DROGOWA	
Nazwa rysunku: Przepust P2		Numer rysunku: D-7	Data: 8.2015
			Skala rys.: 1:25
Zespół autorski/Imię i nazwisko: mgr inż. Jacek Staniak		Nr uprawnień:	Podpis:
Opracował: mgr inż. Damian Okraska			
Projektant: inż. mgr Kazimierz Mamos		GP.IV.7342/40/94	