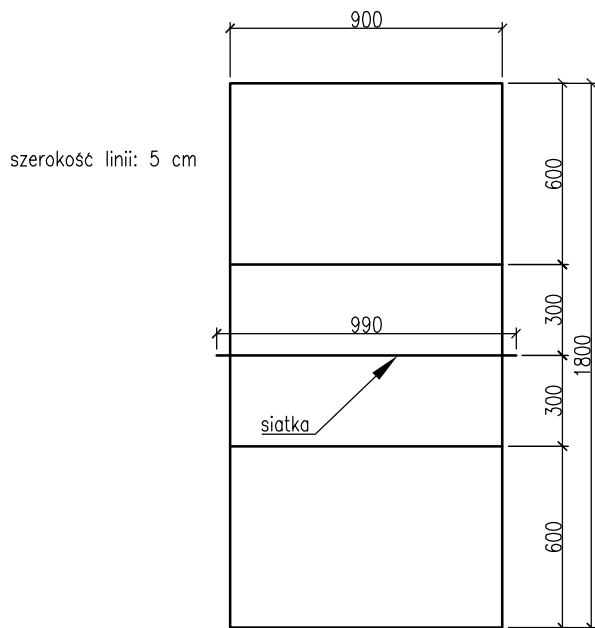
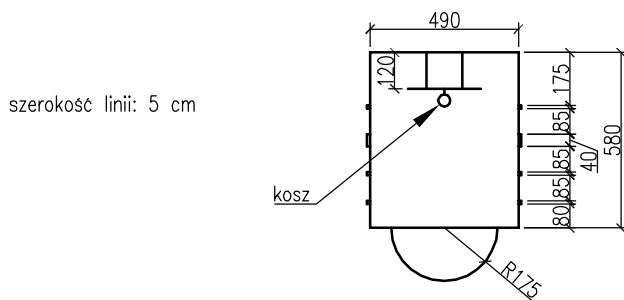


BOISKO DO SIATKÓWKI



KOSZ DO KOSZYKÓWKI



"WAKPRO" PROJEKTOWANIE, KOORDYNACJA, NADZORY				
42-400 ZAWIERCIE UL. IGNACEGO PADEREWSKIEGO 51 TEL.: (32) 67 15 661-2; FAX.: (32) 67 15 663; TEL. KOM.: 501 315 007				
TYTUŁ OPRACOWANIA: ZAGOSPODAROWANIE TERENU NA ZBIORNIKU WODNYM W GÓRZE WŁODOWSKIEJ				
INWESTOR: URZĄD GMINY WŁODOWICE UL. KRAKOWSKA 26, 42-421 WŁODOWICE				
NAZWA OBIEKTU: PARK PRZY ZBIORNIKU WODNYM		NAZWA RYSUNKU: WZORY BOISK SPORTOWYCH		
PROJEKTOWAŁ	IMIĘ I NAZWISKO mgr inż. arch. Marcin Kula	NR UPR. 24/11/SLOKK	DATA 02.2014	PODPIS



WAKPRO

PLIK: 14_428	FAZA: PB
	BRANŻA: A
FORMAT: A4	SKALA: 1:250
NR PROJEKTU: B.428.14.01	
NR RYSUNKU: 05	STRONA: